

Одиннадцатая независимая научно-практическая конференция «Разработка ПО 2015»

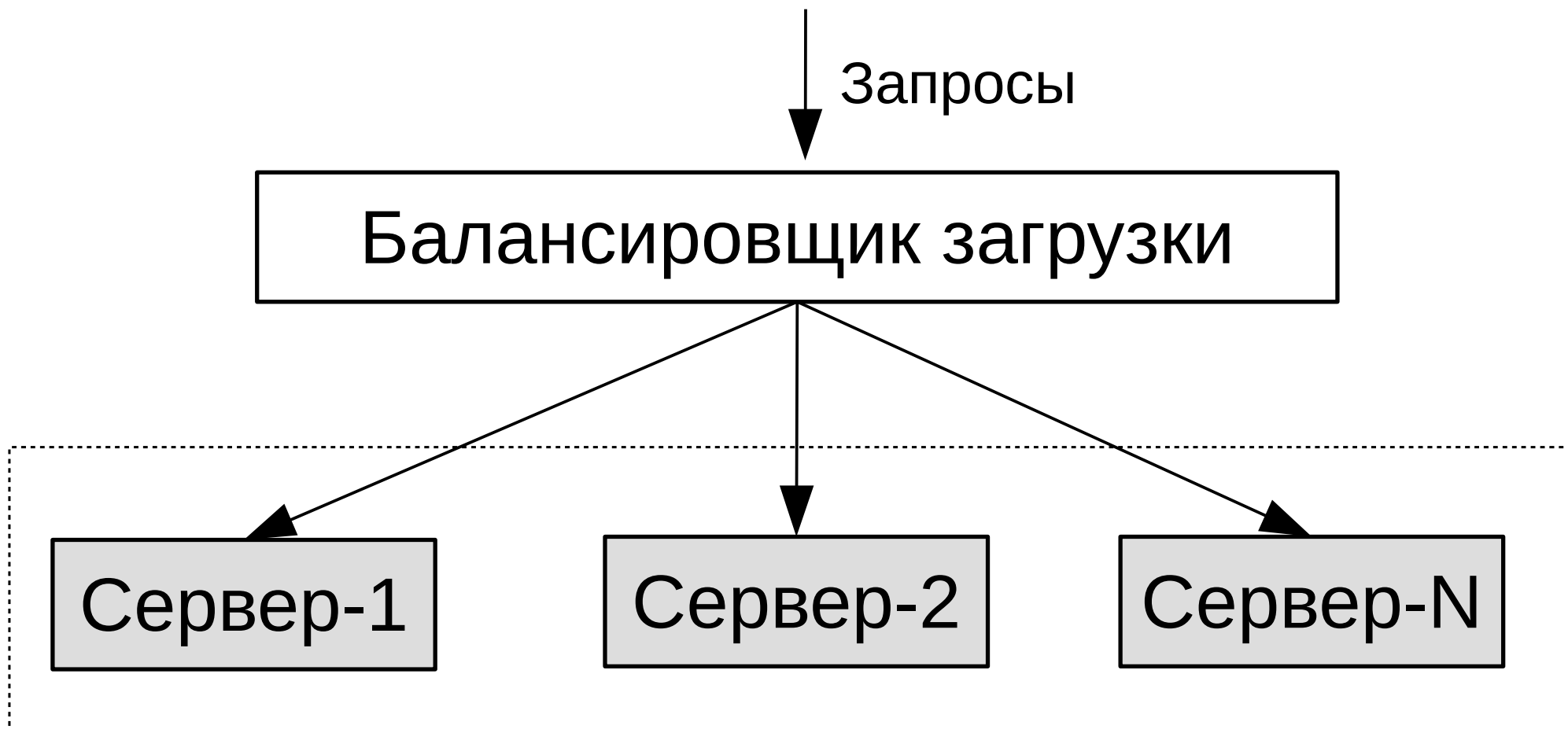
22 - 24 октября, Москва

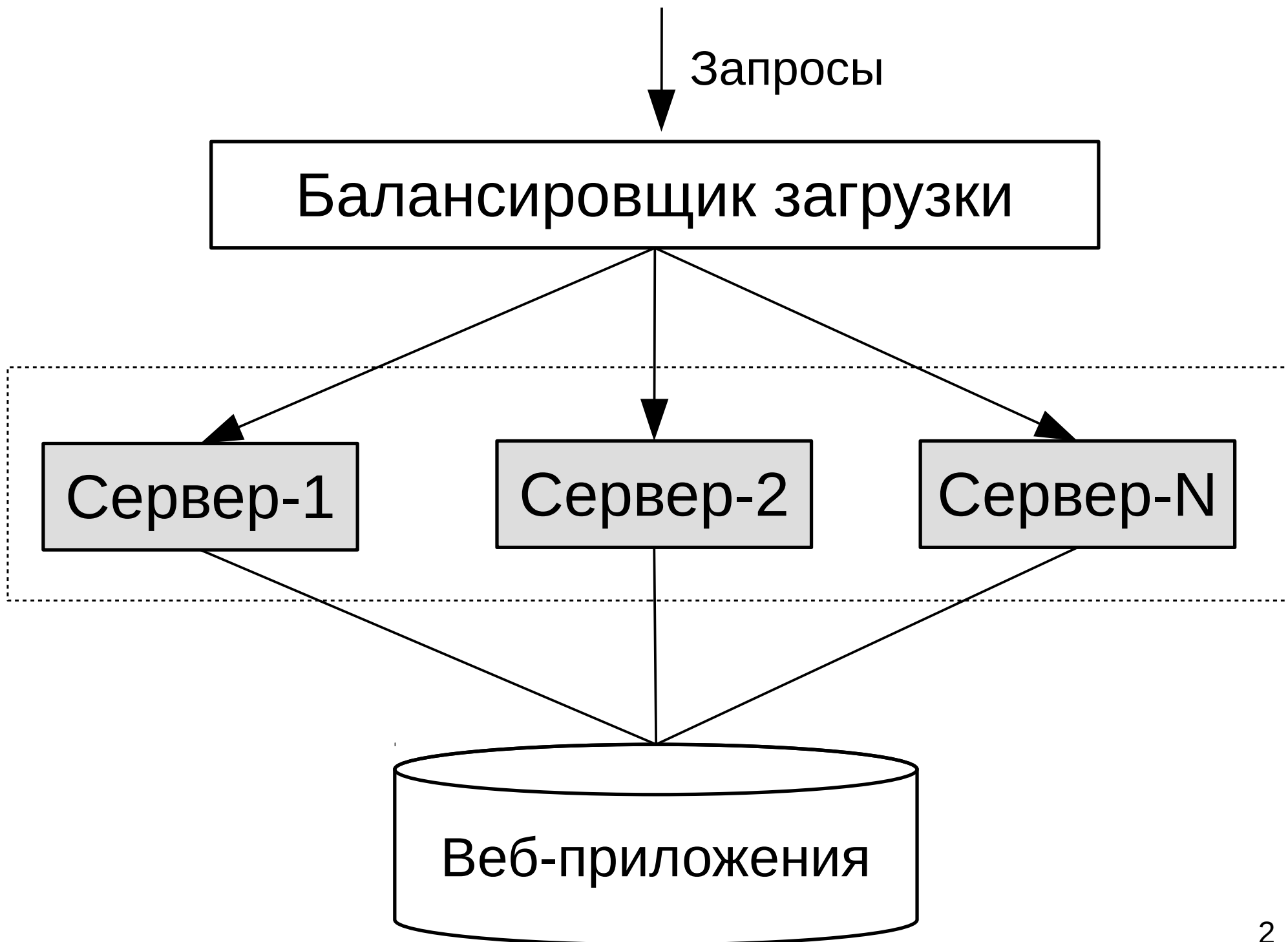


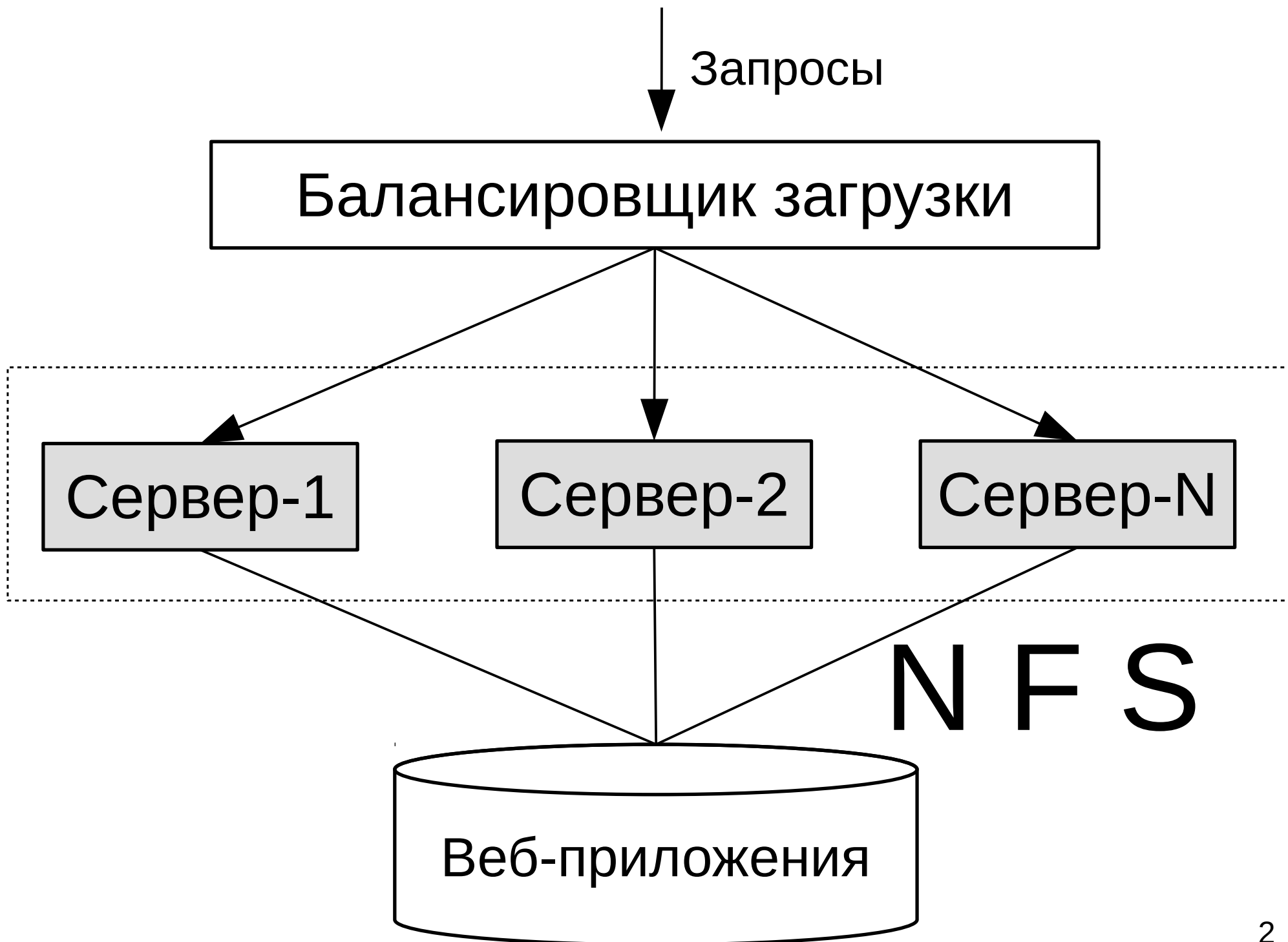
PleskFS — гибридная файловая система для облачного веб-хостинга.

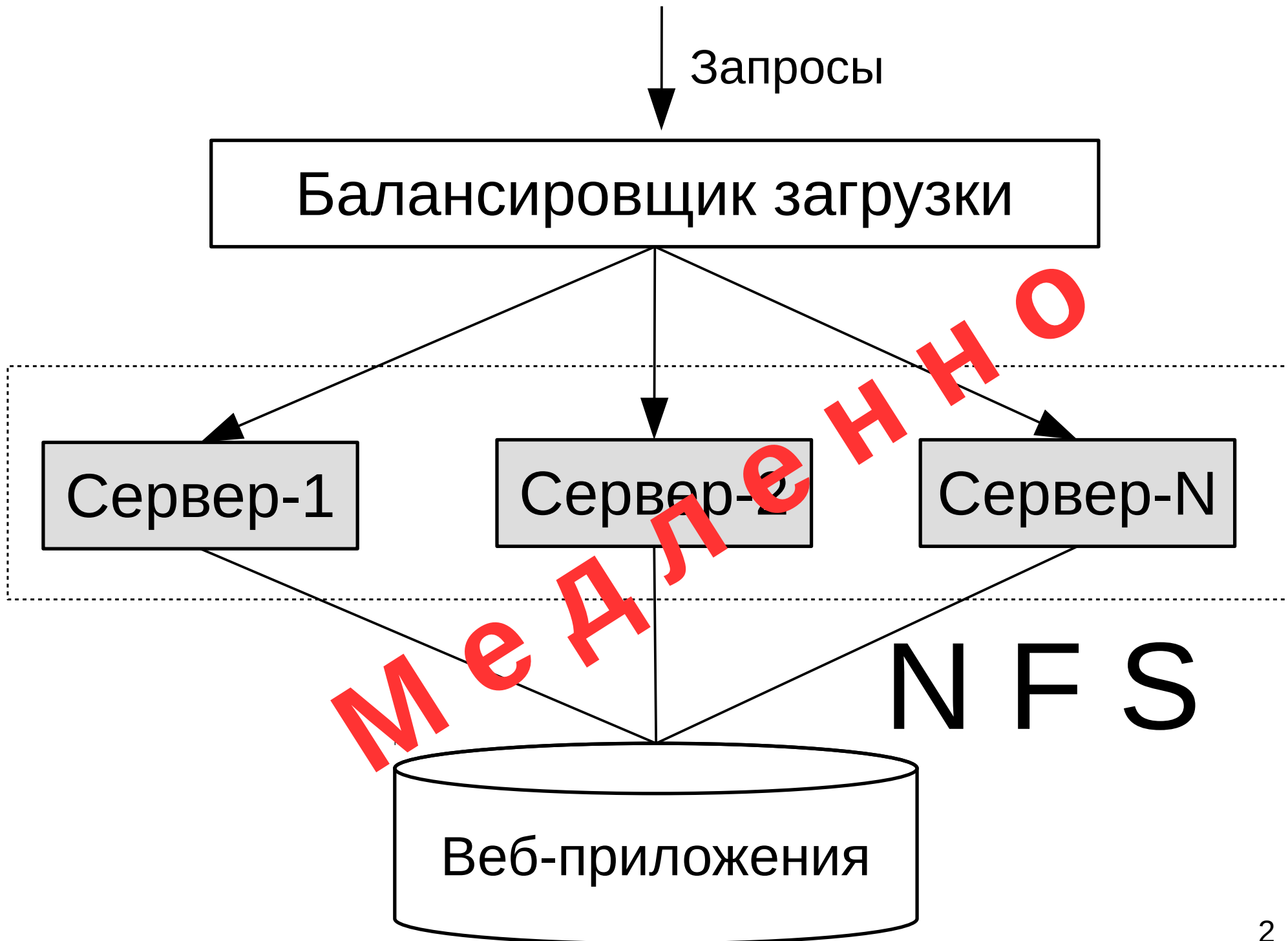
Рутман Михаил





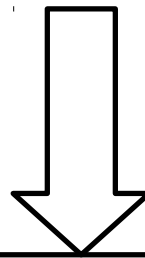






- Обращений к RO \gg RW.
- Не требуется строгая консистентность.

Обращение к файлу



Выбор хранилища

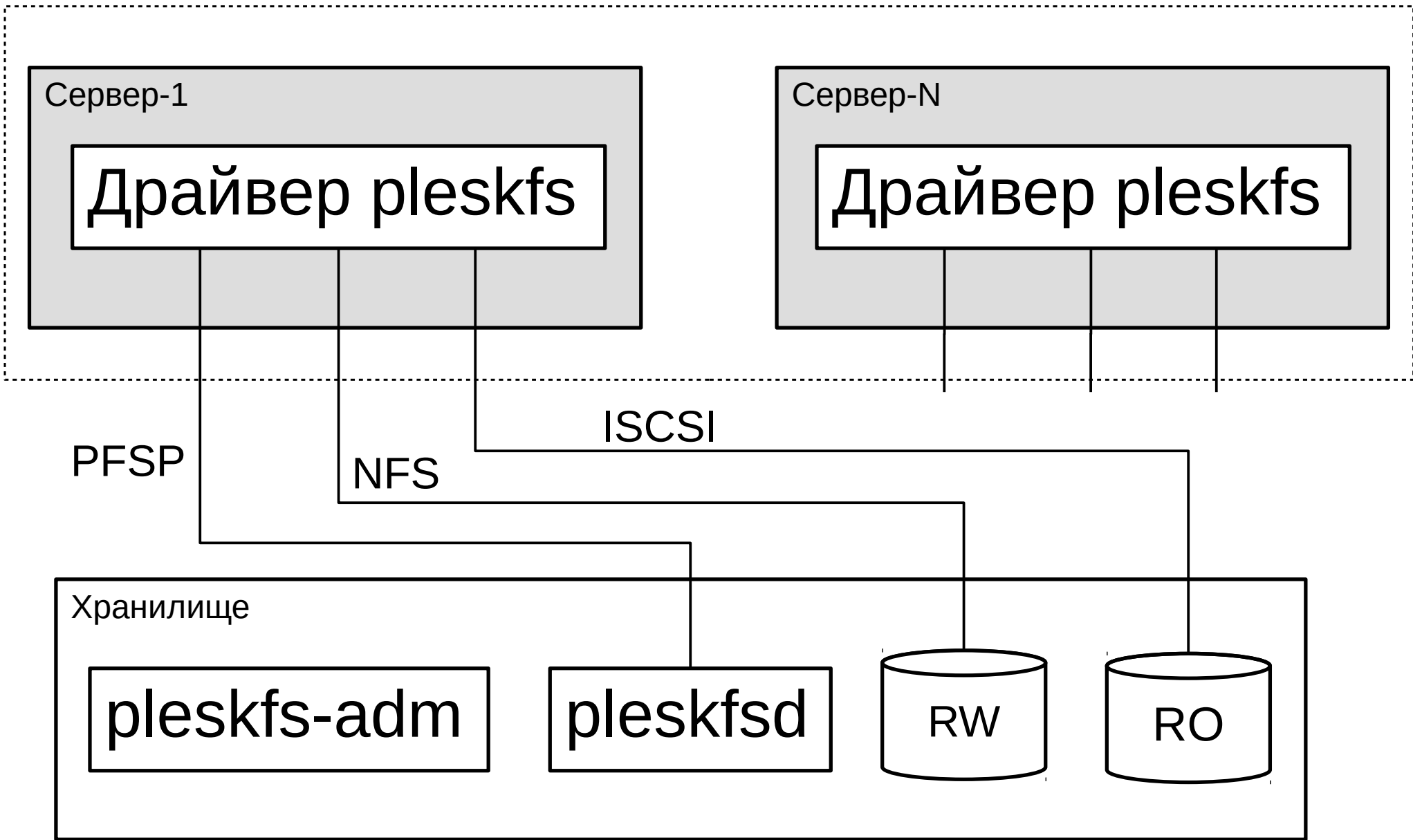
Обращение
для **чтения** к
немодифиц.
файлу

Обращение
для **чтения** к
модифиц.
файлу

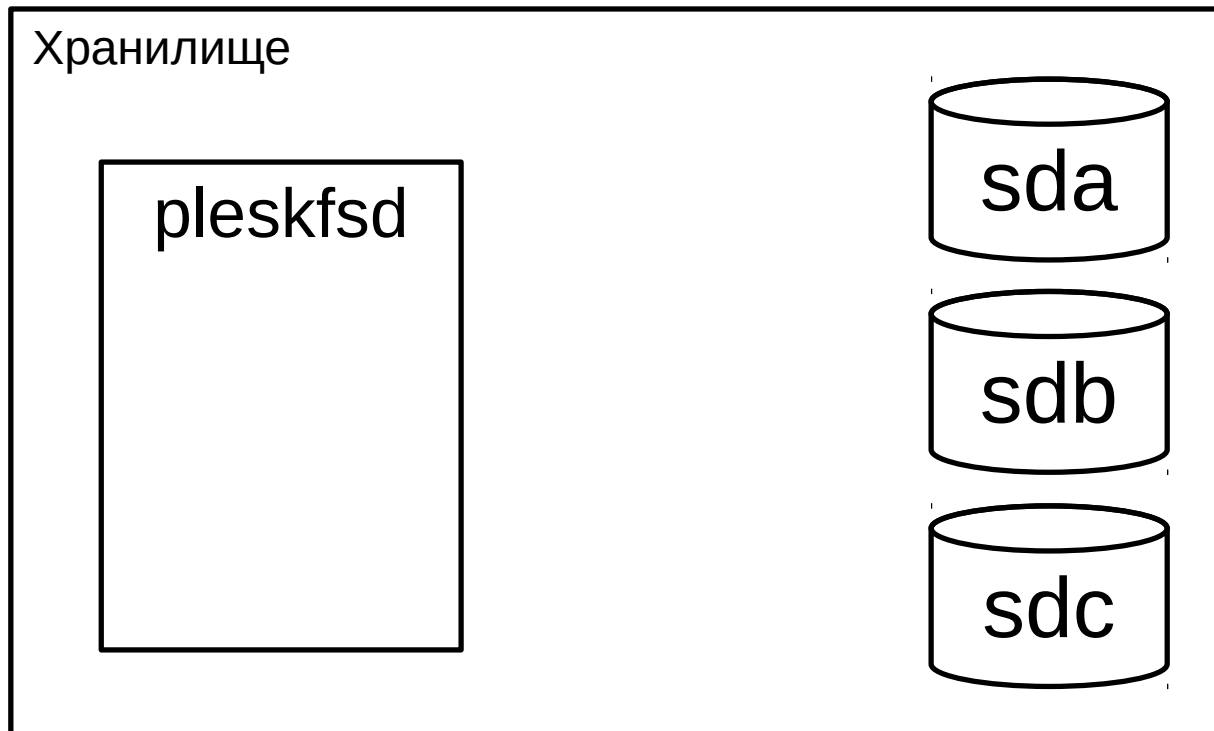
Обращение
для
модификац.
файла

RO

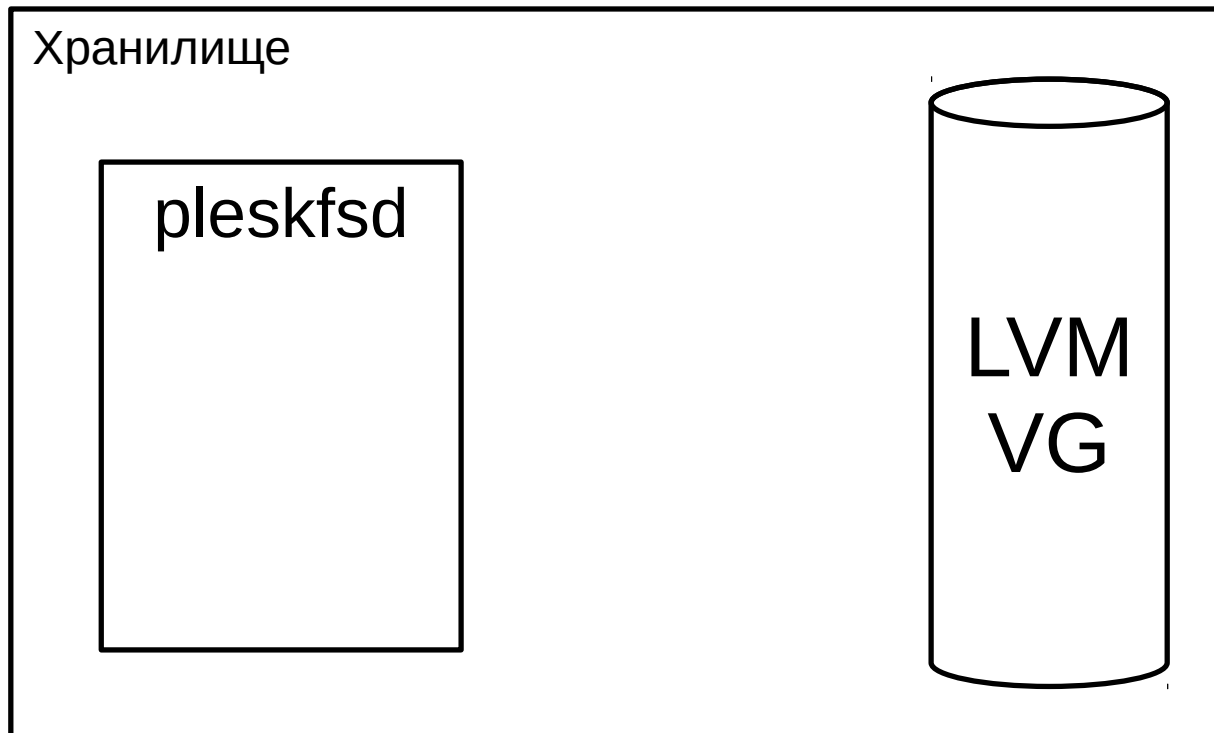
RW



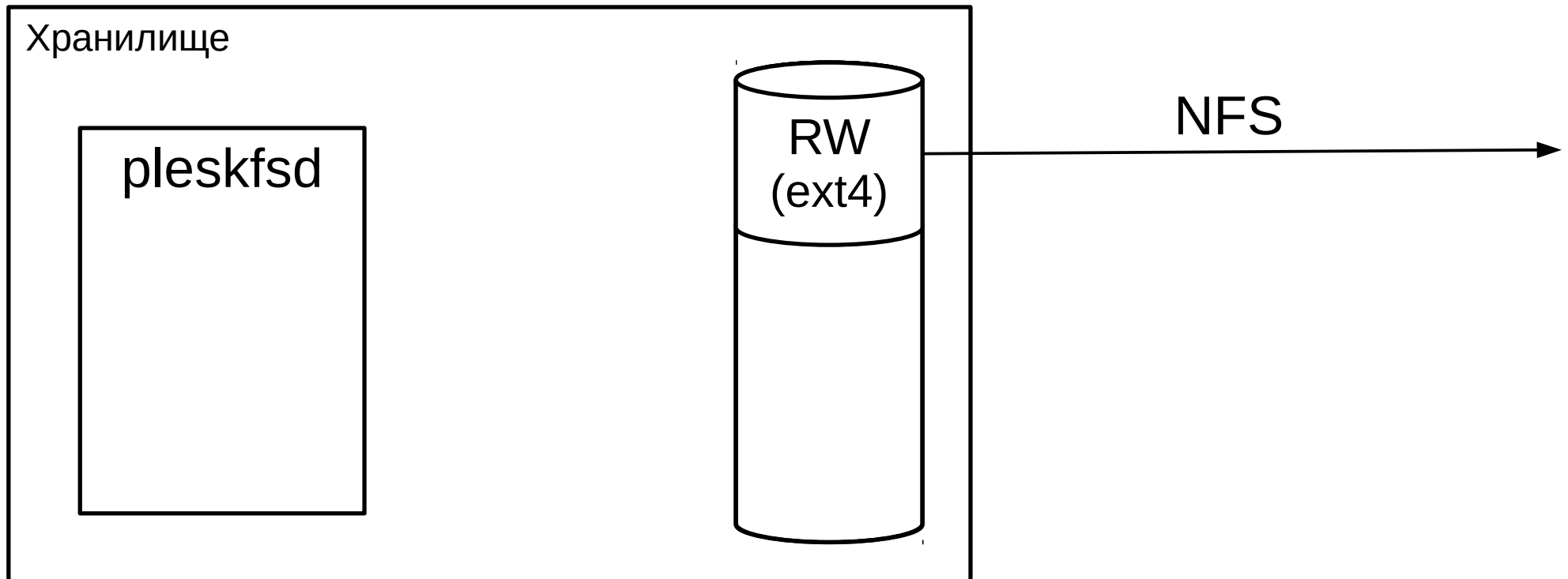

```
# pleskfs-adm add_storage \  
  --name MyStorage \  
  --devices /dev/sda;/dev/sdb;/dev/sdc
```



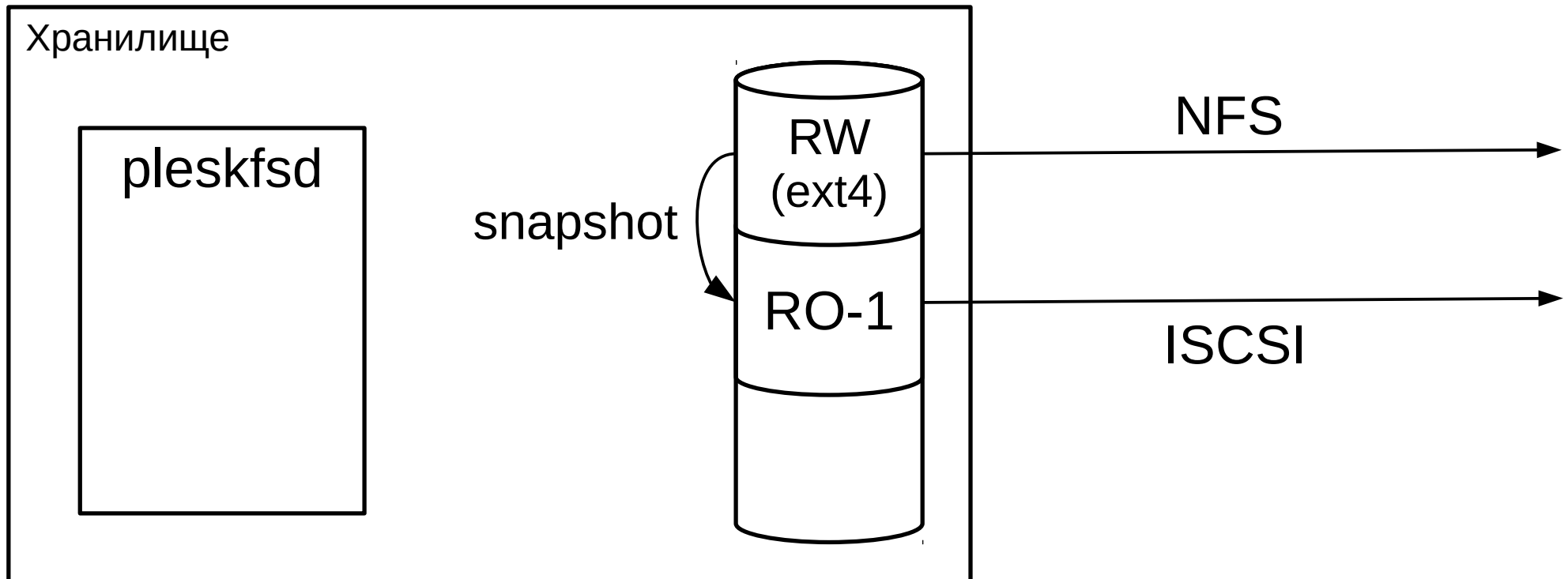
```
# pleskfs-adm add_storage \  
  --name MyStorage \  
  --devices /dev/sda;/dev/sdb;/dev/sdc
```



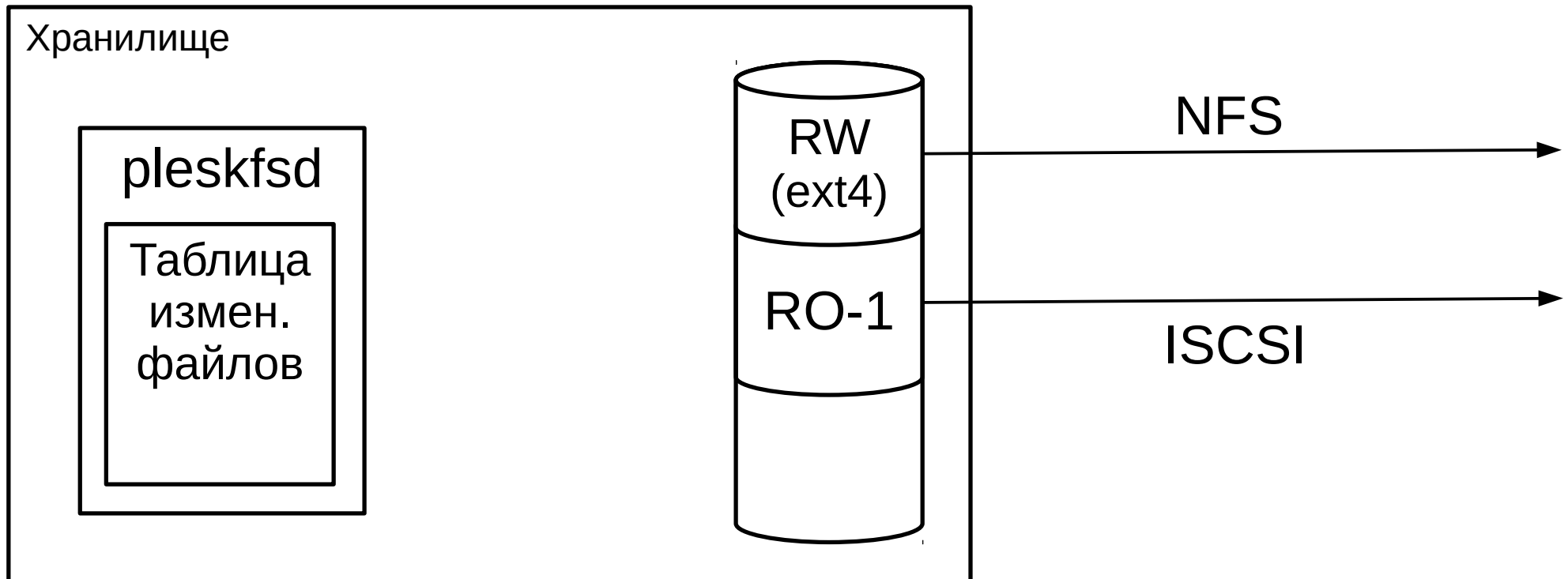
```
# pleskfs-adm add_storage \  
  --name MyStorage \  
  --devices /dev/sda;/dev/sdb;/dev/sdc
```



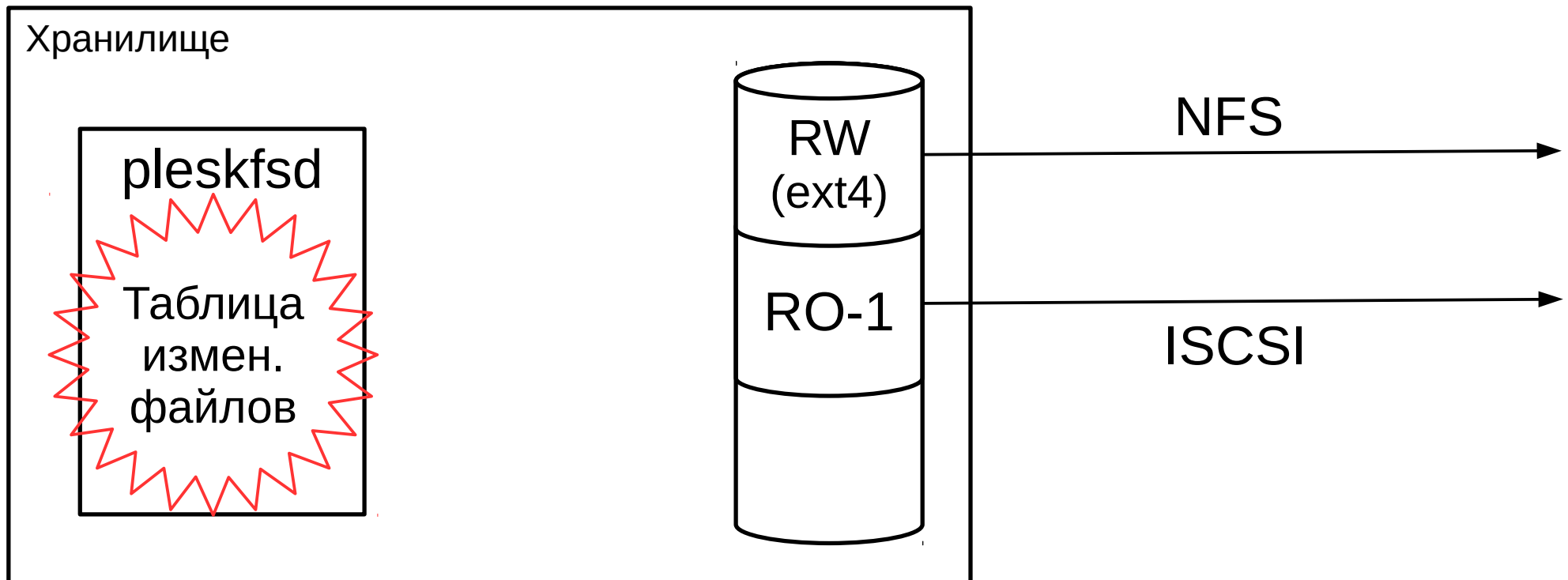
```
# pleskfs-adm add_storage \  
  --name MyStorage \  
  --devices /dev/sda;/dev/sdb;/dev/sdc
```



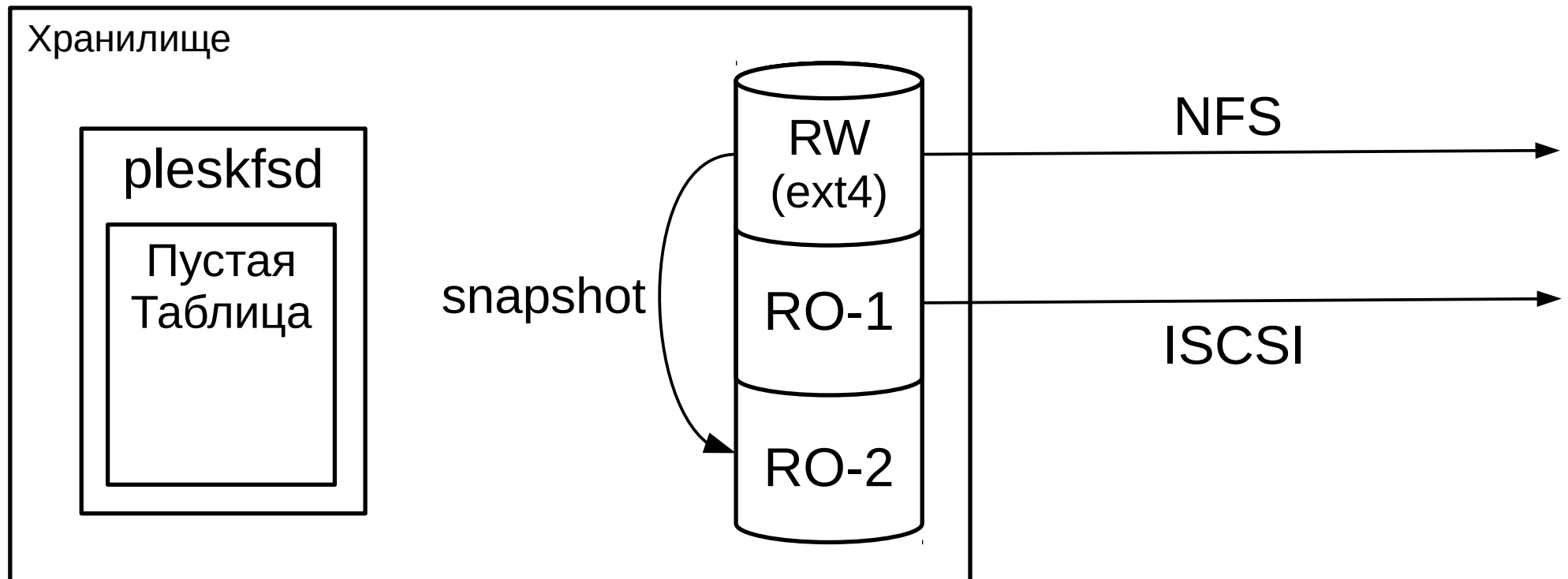
```
# pleskfs-adm add_storage \  
  --name MyStorage \  
  --devices /dev/sda;/dev/sdb;/dev/sdc
```



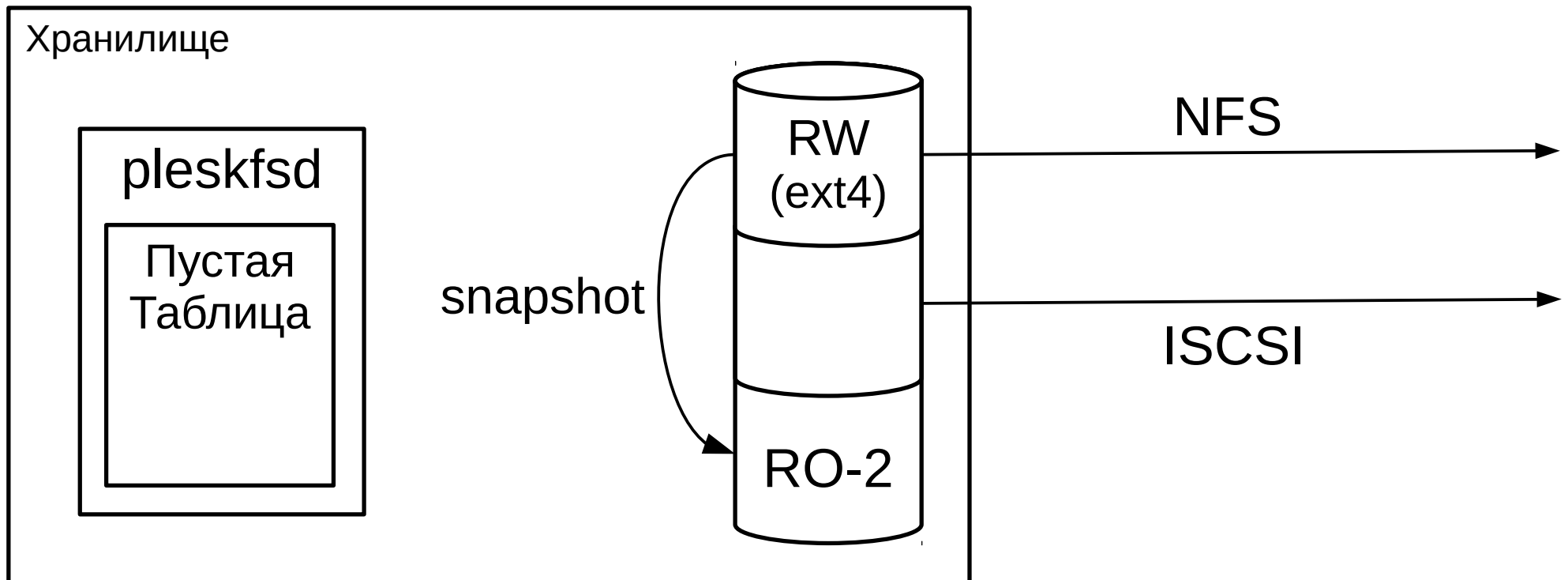
```
# pleskfs-adm add_storage \  
  --name MyStorage \  
  --devices /dev/sda;/dev/sdb;/dev/sdc
```



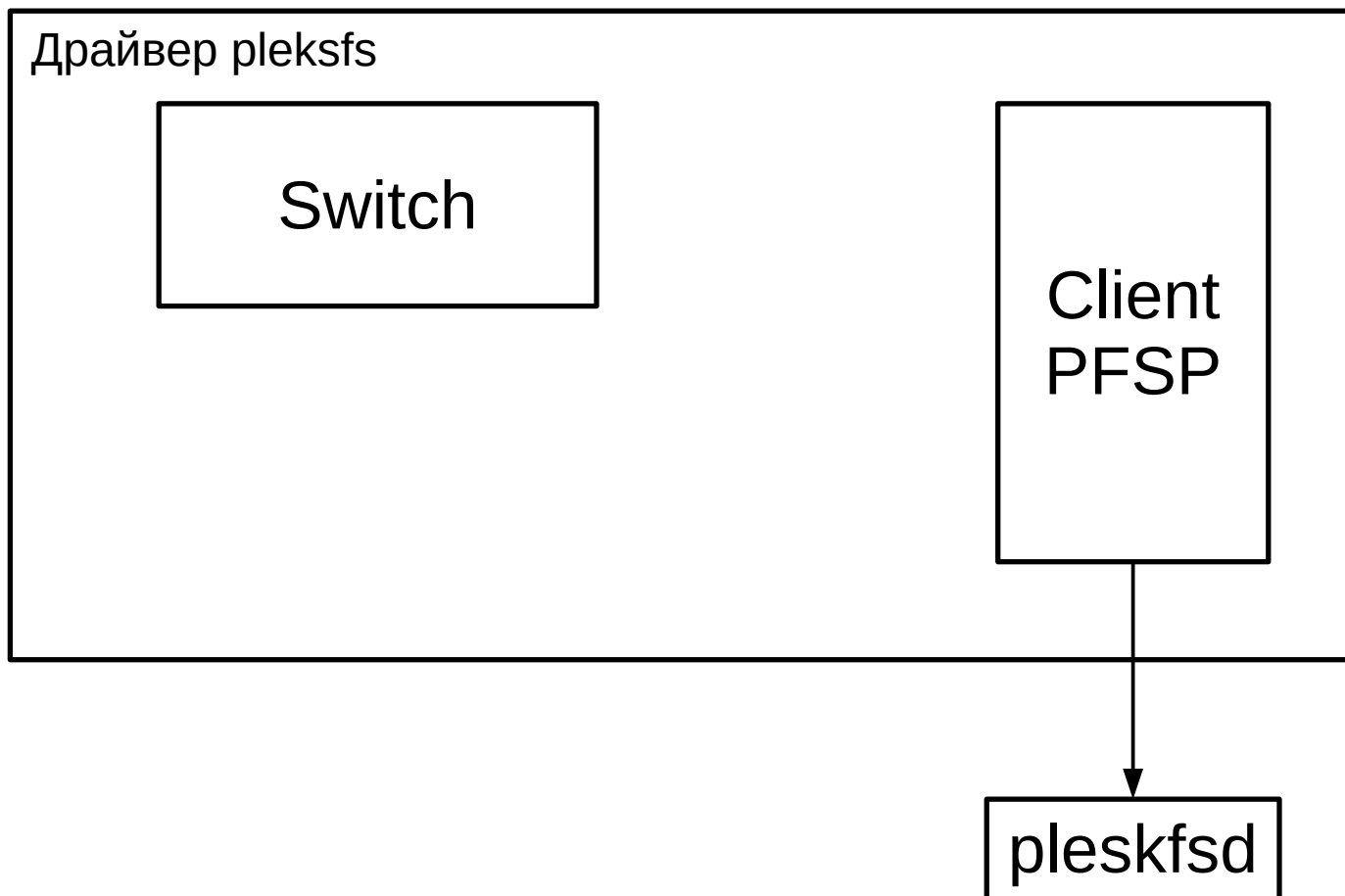
```
#  
# pleskfs-adm update MyStorage  
#
```



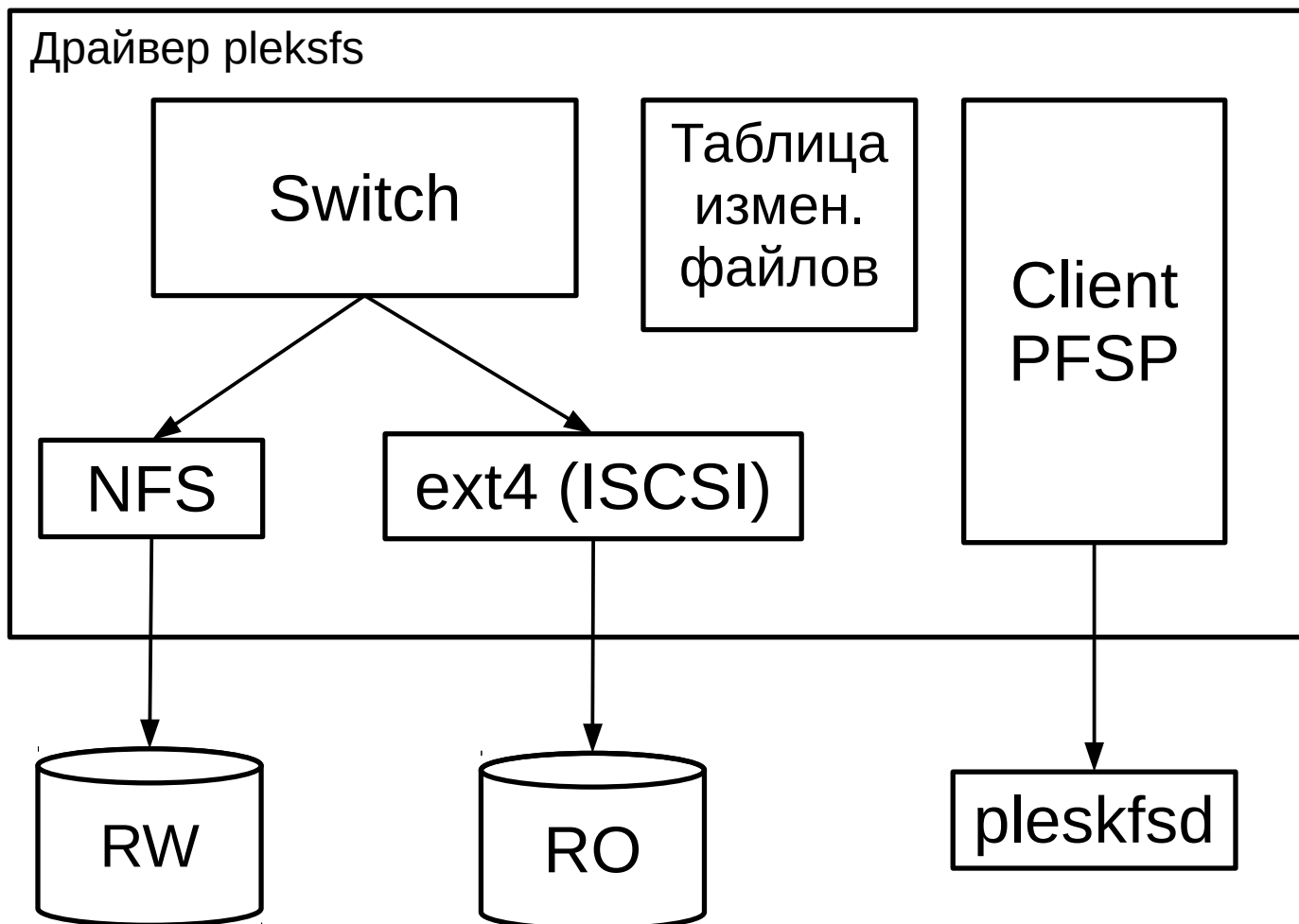
```
#  
# pleskfs-adm update MyStorage  
#
```

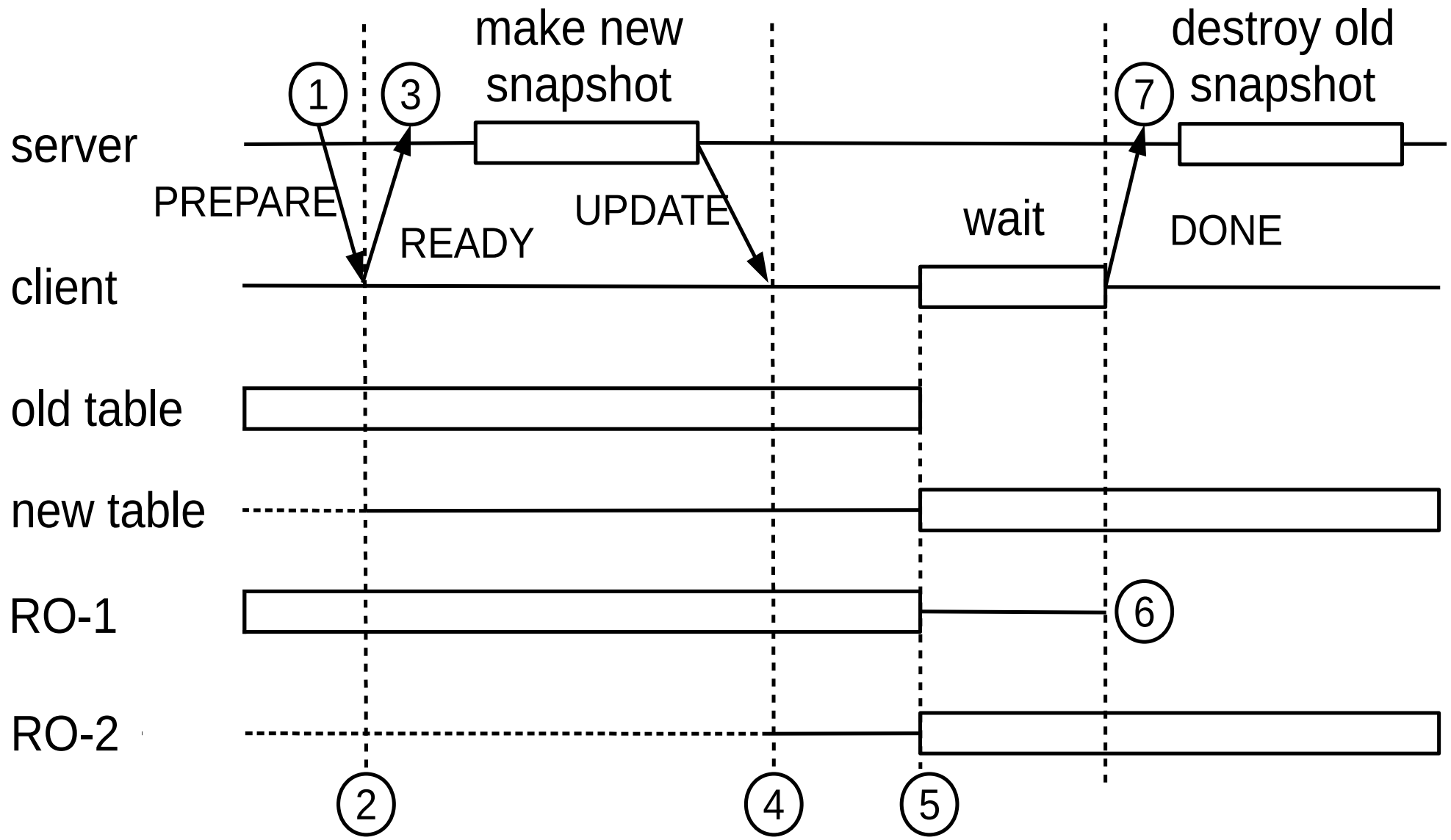



```
# mount -t pleskfs \
storage_ip:MyStorage \
/mnt/MyStorage
```



```
# mount -t pleskfs \
storage_ip:MyStorage \
/mnt/MyStorage
```





PleskFS vs NFS

Файловая система	Среднее время, мс.
Ext4 на локальном диске	76
PleskFS	118
NFS	254

в 2 раза быстрее

PleskFS

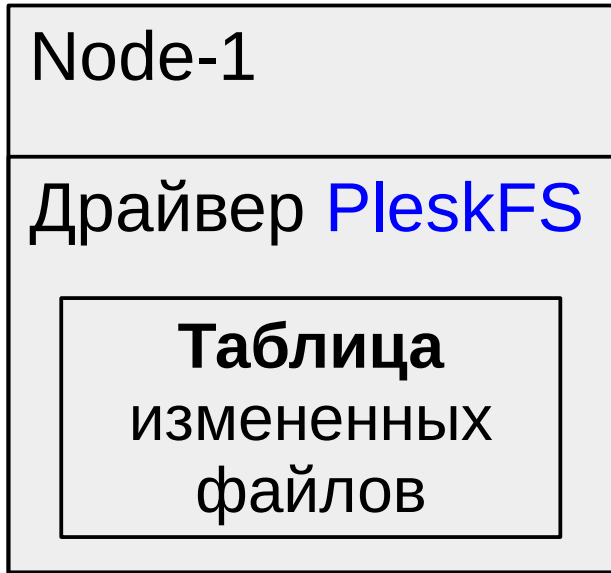
- Приоритет RO хранилищу.
- Рассчитана на работу в кластере.
- POSIX совместима.
- В 2 раза быстрее NFS.

Спасибо за внимание !

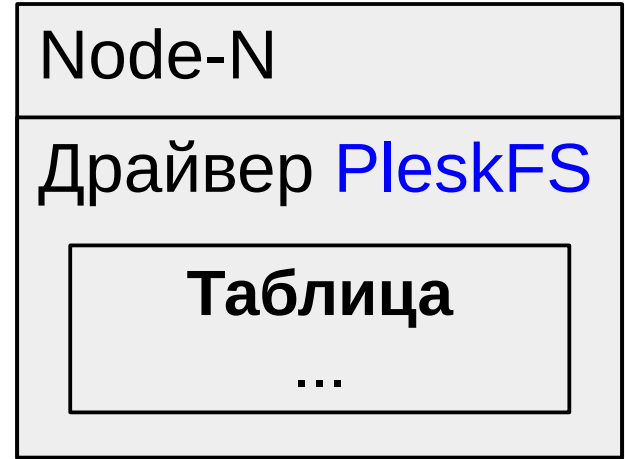


Рутман Михаил mrootman@mail.ru

Web cluster



...



PFSP

NFS

iSCSI

Storage

